

霍尔齿轮转速传感器SC12-20K

- 采用美国Honeywell公司专用集成芯片
- 专为工业自动化定身设计

一、简介：

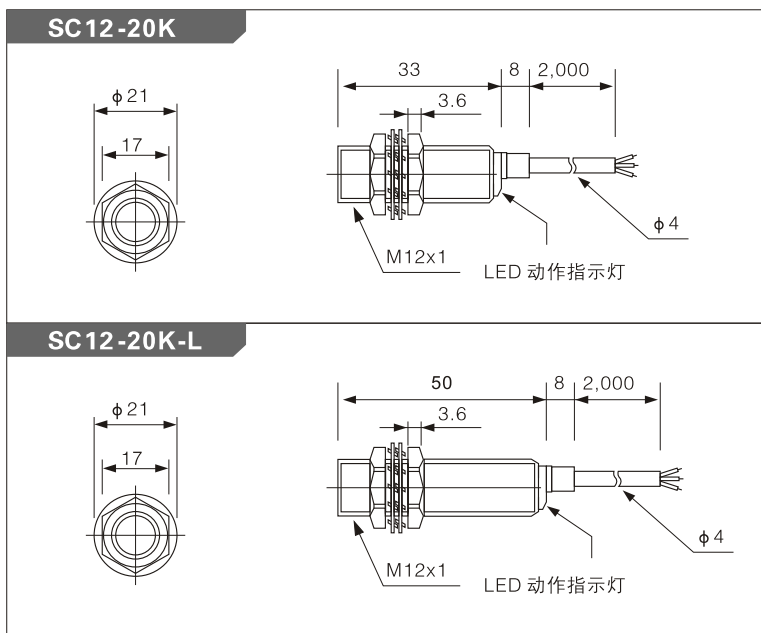
SC12-20K转速传感器，采用专用齿轮转速霍尔芯片，单片集成，是一种真正的零速度数字微分霍尔效应传感器，应用于汽车及工业产品。它适于感应要求苛刻的传输及变速箱产品中的速度及精密间距的位置。该传感器为直接数字接口提供一个开放集电极输出，它采用两个高度集成的封装。

二、应用专用芯片设计的SC12-20K传感器的性能特点：

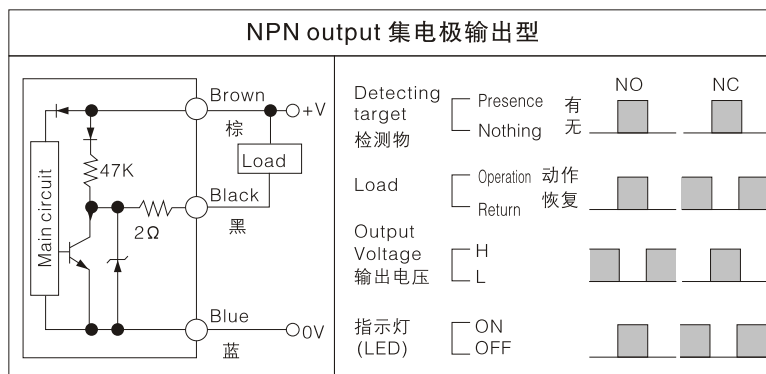
- 1、单片集成，外围元件极少（5个），真正高可靠性
- 2、优化磁路设计，内置高磁力磁铁，性能更加稳定
- 3、温度特性好，飘移极小，使用温度范围宽：-40℃-150℃
- 4、高速检测：大于10KHZ
- 5、使用电压范围广：4-24V
- 6、最大输出电流：20mA，内置短路保护功能
- 7、铜螺纹外管，M12X30mm（L型：M12X50mm）
坚固可靠，安装方便



三、外形尺寸:



四、线路输出图:



五、结构示意图:

